

REV	DATE	MODIFICATION	修改内容	修改人
F	2011/03/03 2012/09/14	增加线孔标识		CathyLi

SPECIFICATIONS

1. ELECTRICAL:
 UL APPLICATIONS: 250 VOLTS AC MAX. AT 2 AMPS.
 DIELECTRIC WITHSTANDING VOLTAGE: 500 VOLTS AC.
 INSULATION RESISTANCE: 100 MΩ.
 TERMINATION: RESISTANCE 20mΩ MAX AFTER ENVIRONMENTAL TESTING.
2. MECHANICAL:
 CABLE-TO-PLUG TENSILE STRENGTH: 20POUND MIN.
 DURABILITY: 200 MATING CYCLES.
3. MATERIAL & FINISH:
 HOUSING: POLYCARBONATE, UL94V-0 OR UL94V-2.
 COLOR: TRANSPARENT OR OTHER COLOR ARE AVAILABLE.
 CONTACT BLADE: COPPER ALLOY.
 CONDUCTOR: STRANDED & SOLID WIRE, 22AWG, 24 AWG.
 (It can be used for the wire OD from 0.135-0.145).
 GOLD PLATING: 3u"-50u" ARE AVAILABLE.

规范

1. 电器:
 UL应用最大250VOLTS AC.
 介质耐电压伏特数:500VOLTS AC.
 绝缘阻抗:100百万欧姆.
 终端阻抗:在环境测试后最大可承受20微欧姆终端阻抗.
2. 机构
 拉力测试:至少20磅.
 耐力测试:至少200次之插拔测试.
 3. 材质表面处理
 塑胶壳:聚碳酸脂, UL-94V-0 or UL94V-2.
 颜色:透明,或者其他颜色亦可.
 金片:铜合金.
 导体:多股线&单股线,22AWG,24AWG.
 (芯线直径:φ1.35~φ1.45均可适用)
 镀金厚度:3u"~50u",皆可提供.

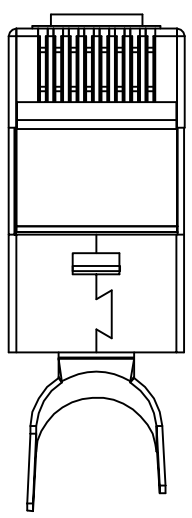
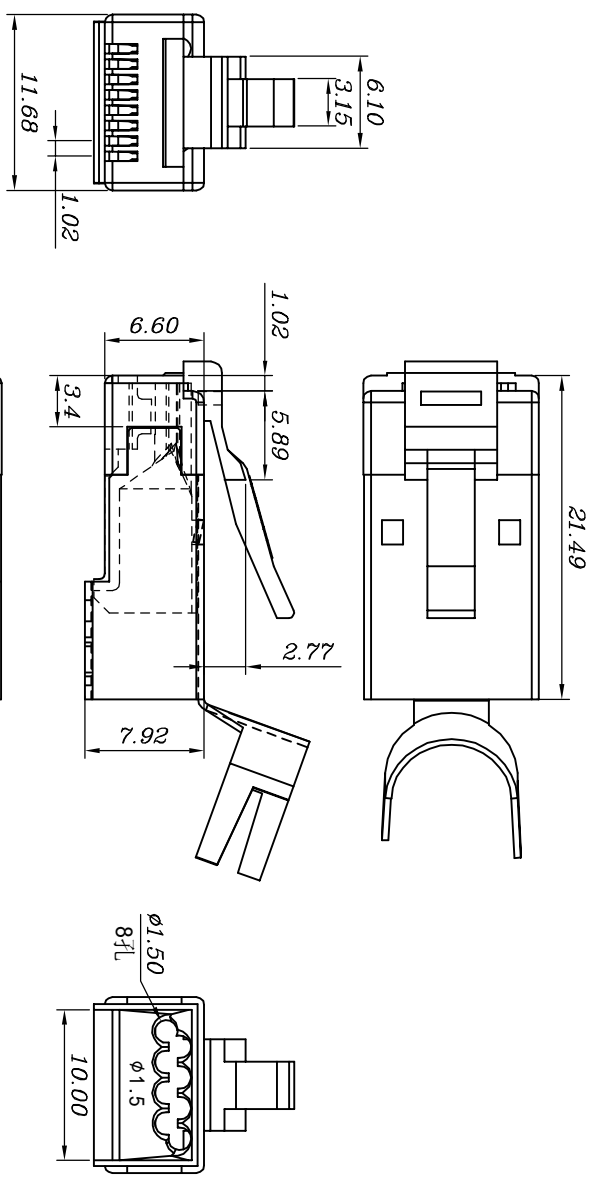
客户用产品图

EXW 宁波卓新通讯连接器有限公司
 NINGBO EXCELLENCE COMMUNICATED CONNECTOR CO.,LTD

DIMENSION IN mm (inch)	材 质 MATERIAL	图 号 DWG NO.
TOLERANCE UNLESS OTHERWISE SPECIFIED	PC	PLUG-154
.X±0.20	.X°±5°	名称 TITLE
.XX±0.10	.XX°±2°	3Y长身双排屏蔽(线孔1.5)
审核 APPROVAL	核对 CHECKED	制图 DRAWN
沈红波	钟均江	CathyLi
比例 SCALE	张数 SHEET	修改 REV
2/1	1/1	E

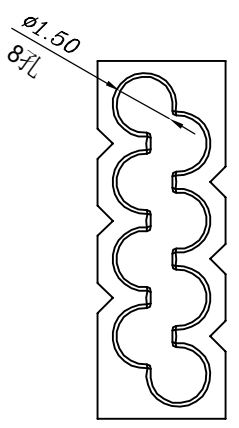
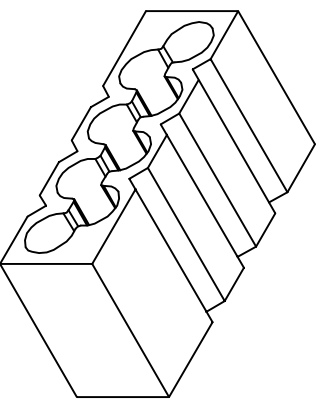
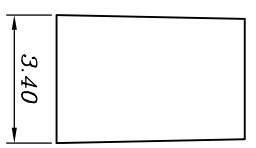
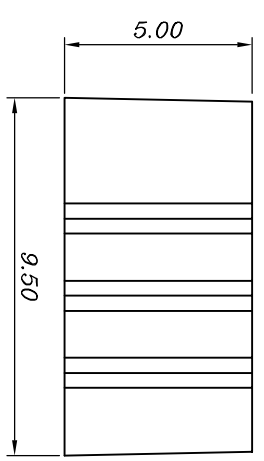
ITEM: P88R5Z50V2SIT-3Y线孔1.5

BLADE:	Y	YB	Z	AE	AL	ZL
Drawing						
Mark			✓			✓
GOLD PLATING	3Mu"	3u"	6u"	15u"	30u"	50u"
Mark				✓		✓
				CABLE TYPE Mark	ROUND	FLAT
					✓	✓



A B C D 1 2 3 4 5 6 7

更改 REV	出图日期 DATE	设计内容 MODIFICATION	修改 DRAWN
A	2009/11/27		
B	2012/06/27	名称变更	



客户用产品图



EXW		宁波卓新通讯连接器有限公司 NINGBO EXCELLENCE COMMUNICATED CONNECTOR CO.,LTD	
DIMENSION IN mm (inch)		材 质 MATERIAL	图 号 DWG NO.
TOLERANCE UNLESS OTHERWISE SPECIFIED		PC	PLUG INSERT-040A
X±0.20	X°±5°	名称 TITLE	3Y双排支架(线孔1.5)
XX±0.10	XX°±2°	制 图 DRAWN	比 例 SCALE
沈红波 APPROVAL	钟均江 CHECKED	CathyLi	5/1
			张数 SHEET
			1/1
			更改 REV
			B

ST-DR-009A